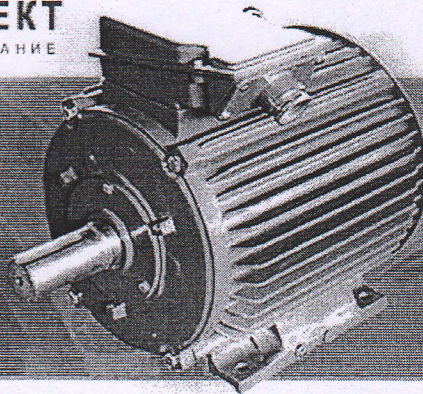




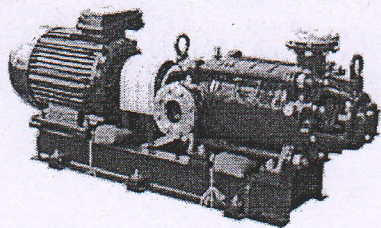
- О КОМПАНИИ
- НОВОСТИ
- ПРОДУКЦИЯ
- ПРАЙС-ЛИСТЫ
- ВАКАНСИИ
- КОНТАКТЫ



- ЕКАТЕРИНБУРГ
- УФА
- ПЕРМЬ
- ТЮМЕНЬ
- ЧЕЛЯБИНСК

Электродвигатели    Насосы    Электростанции    Мотопомпы    Вентиляция    Отопление

**НАСОС ЦНС 60-198 и ЦНСГ 60-198**



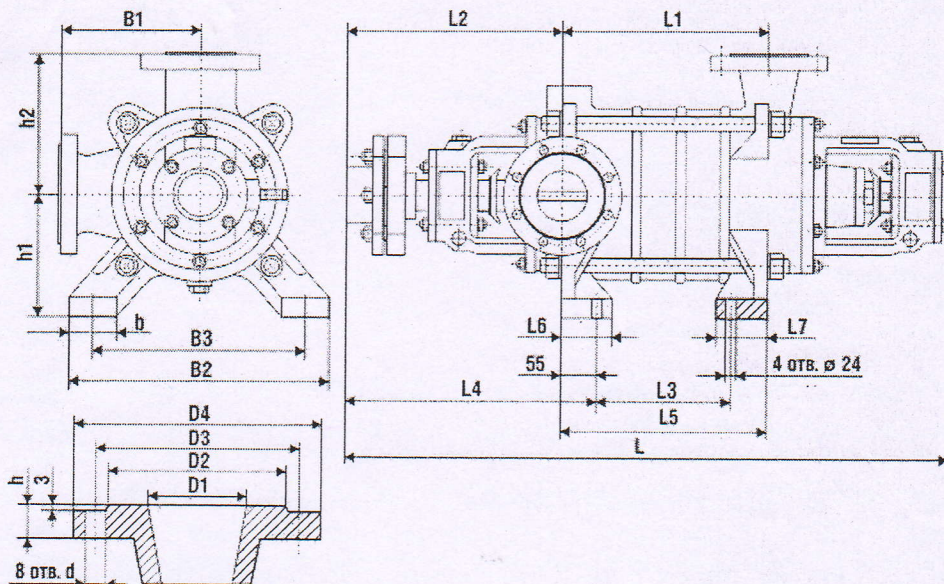
**Насос ЦНС 60-198** предназначен для перекачивания воды, имеющей водородный показатель рН 7-8,5, температурой до +45°C, с массовой долей механических примесей не более 0,1%, размером твердых частиц не более 0,1 мм с микротвердостью не более 1,47 ГПа. Применяется в системах холодного водоснабжения промышленных, административных и жилых объектов; в системах водоотлива каменноугольных шахт; в системах подачи воды в нефтеносные пласты.

**Насос ЦНСГ 60-198** предназначен для перекачивания воды, имеющей водородный показатель рН 7-8,5, температурой до +105°C, с массовой долей механических примесей не более 0,1%, размером твердых частиц не более 0,1 мм с микротвердостью не более 1,47 ГПа. Применяется в системах горячего водоснабжения промышленных, административных и жилых объектов.

**Технические характеристики насоса ЦНС 60-198**

Название агрегата	Номин. подача, м³/ч	Номин. напор, м	Рабочая зона		Кавит. запас, м	Электродвигатель			Габаритные размеры агрегата, мм			Диаметр патрубков, мм		Масса насоса, кг	Масса агрегата, кг
			подача, м³/ч	напор, м		марка	кВт	об/мин	L	B	H	вход	выход		
ЦНС(г) 60-198	60	198	48...80	150...215	4,5	AIP 225M2	55	3000	2040	520	730	100	80	381	785

**Габаритные, установочные и присоединительные размеры насоса ЦНС 60-198**



Насос	Размеры габаритные и присоединительные, мм														Размеры патрубка, мм					
	L	L1	L2	L3	L4	L5	L6	L7	B1	B2	B3	b	h1	h2	D1	D2	D3	D4	h	d
ЦНС(г) 60-198	1346	550	483	437	538	550	90	93	270	500	430	100	230	275	100/80	162/142	190/170	230/210	30	22

**ОФОРМИТЬ ЗАКАЗ**

Напишите нам, мы онлайн!